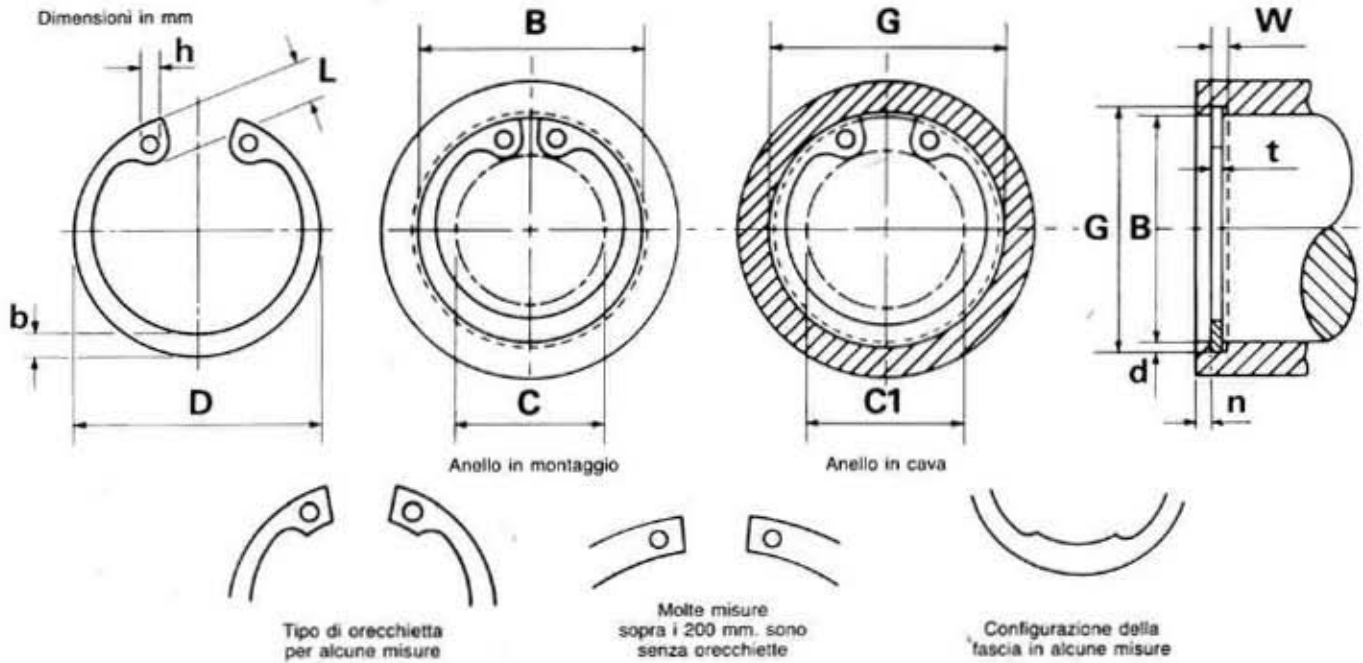


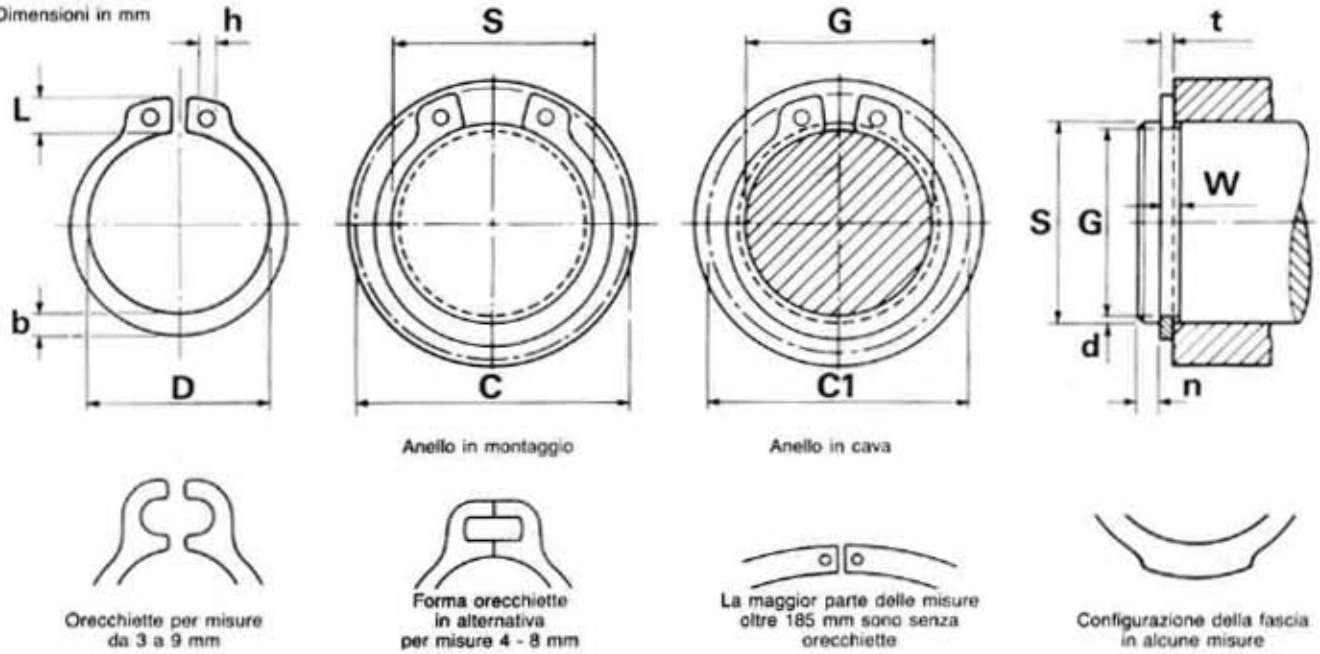
D1300 TIPO DIN 472 - UNI 3654 - 7437



Foro	Cava (G)								Anello (F)							P (kg/1000)	Tc (N)	Tg (N)		
	B	G	Tol.	W	Tol.	n (min)	d	t	Tol.	D	Tol.	C	C1	L (max)	b				h (min)	
8	8.4	+0.09	0.90	+0.14 -0.00	+0.00 -0.06	0.6	0.2	0.80	+0.00	8.7	+0.36 -0.10	3.0	3.6	2.4	1.1	1.0	0.11	6200	600	
9	9.4	-0.00	0.90			0.6	0.2	0.80	-0.05	9.8		3.7	4.4	2.5	1.3	1.0	1.0	0.17	7000	680
9.5	9.9		1.10			0.6	0.2	1.00		10.3		3.2	3.9	3.0	1.3	1.2	0.22	9300	720	
10	10.4		1.10			0.6	0.2	1.00		10.8		3.3	4.0	3.2	1.4	1.2	0.24	9700	750	
11	11.4		1.10			0.6	0.2	1.00		11.8		4.1	4.8	3.3	1.5	1.2	0.30	10700	830	
12	12.5	+0.11	1.10			0.8	0.3	1.00		13.0		4.9	5.7	3.4	1.7	1.5	0.34	11700	1130	
13	13.6	-0.00	1.10			0.9	0.3	1.00		14.1		5.4	6.4	3.6	1.8	1.5	0.39	12700	1470	
14	14.6		1.10			0.9	0.3	1.00		15.1		6.2	7.2	3.7	1.9	1.7	0.45	13600	1580	
15	15.7		1.10			1.1	0.4	1.00		16.2		7.2	8.3	3.7	2.0	1.7	0.48	14600	1980	
16	16.8		1.10			1.2	0.4	1.00		17.3		8.0	9.2	3.8	2.0	1.7	0.54	15600	2410	
17	17.8	+0.13	1.10			1.2	0.4	1.00		18.3		8.8	10.0	3.9	2.1	1.7	0.59	16600	2560	
18	19.0	-0.00	1.10	1.5	0.5	1.00		19.5	9.4	10.8	4.1	2.2	2.0	0.61	17500	3390				
19	20.0		1.10	1.5	0.5	1.00		20.5	10.4	11.8	4.1	2.2	2.0	0.72	18500	3580				
20	21.0		1.10	1.5	0.5	1.00		21.5	11.2	12.6	4.2	2.3	2.0	0.75	19500	3770				
21	22.0	-0.00	1.10	1.5	0.5	1.00		22.5	12.2	13.6	4.2	2.4	2.0	0.84	20400	3960				
22	23.0	+0.21	1.30	1.5	0.5	1.00		23.5	13.2	14.6	4.2	2.5	2.0	0.88	21400	4150				
23	24.1	-0.00	1.30	1.7	0.6	1.20		24.6	14.2	15.7	4.2	2.5	2.0	1.20	26900	4770				
24	25.2		1.30	1.8	0.6	1.20		25.9	14.8	16.4	4.4	2.6	2.0	1.21	28000	5430				
25	26.2		1.30	1.8	0.6	1.20		26.9	15.5	17.2	4.5	2.7	2.0	1.33	29200	5650				
26	27.2	-0.00	1.30	1.8	0.6	1.20		27.9	16.1	17.8	4.7	2.8	2.0	1.35	30400	5880				
27	28.4	+0.25	1.60	2.1	0.7	1.20		29.1	17.1	19.0	4.7	2.9	2.0	1.55	31600	7130				
28	29.4	-0.00	1.60	2.1	0.7	1.20		30.1	17.9	19.8	4.8	2.9	2.0	1.64	32700	7390				
29	30.4		1.60	2.1	0.7	1.20		31.1	18.9	20.8	4.8	3.0	2.0	1.74	33900	7650				
30	31.4		1.60	2.1	0.7	1.20		32.1	19.9	21.8	4.8	3.0	2.0	1.87	35100	7920				
31	32.7		1.60	2.6	0.9	1.20		33.4	20.0	22.3	5.2	3.2	2.5	2.20	36200	9930				
32	33.7	+0.25	1.60	2.6	0.9	1.20		34.4	20.6	22.9	5.4	3.2	2.5	1.98	37400	10300				
33	34.7	-0.00	1.60	2.6	0.9	1.20		35.5	21.6	23.9	5.4	3.3	2.5	2.13	38800	10600				
34	35.7		1.60	2.6	0.9	1.50		36.5	22.6	24.9	5.4	3.3	2.5	2.88	49700	10900				
35	37.0		1.60	3.0	1.0	1.50		37.8	23.6	26.2	5.4	3.4	2.5	2.93	51100	13200				
36	38.0		1.60	3.0	1.0	1.50		38.8	24.6	27.2	5.4	4.0	2.5	3.23	52600	13600				
37	39.0	+0.30	2.15	3.0	1.0	1.50		39.8	25.4	28.0	5.5	3.2	2.5	2.98	54100	13900				
38	40.0	-0.00	2.15	3.0	1.0	1.50		40.8	26.4	29.0	5.5	3.7	2.5	3.54	55500	14300				
39	41.0		2.15	3.0	1.0	1.50		42.0			5.6	3.8	2.5							
40	42.5		1.85	3.8	1.3	1.75		43.5	27.8	30.8	5.8	3.9	2.5	4.63	56600	18800				
41	43.5		1.85	3.8	1.3	1.75		44.5	28.6	31.7	5.9	4.0	2.5	5.37	58000	19300				
42	44.5	+0.90	1.85	3.8	1.3	1.75		45.5	29.6	32.7	5.9	4.1	2.5	5.21	59500	19800				
43	45.5	-0.39	1.85	3.8	1.3	1.75		46.5			5.9	4.2	2.5							
44	46.5		1.85	3.8	1.3	1.75		47.5			6.0	4.2	2.5							
45	47.5		1.85	3.8	1.3	1.75		48.5	32.0	35.1	6.2	4.3	2.5	5.88	63700	21200				
46	48.5		1.85	3.8	1.3	1.75		49.5			6.3	4.4	2.5							
47	49.5	+1.10	2.15	3.8	1.3	1.75		50.5	33.5	36.7	6.4	4.4	2.5	8.13	66500	22100				
48	50.5	-0.46	2.15	3.8	1.3	1.75		51.5	34.5	37.7	6.4	4.5	2.5	6.31	68000	22600				
49	51.5		2.15	4.5	1.5	2.00		52.8			6.5	4.6	2.5							
50	53.0		2.15	4.5	1.5	2.00		54.2	36.3	40.0	6.5	4.6	2.5	8.01	80900	28300				
51	54.0		2.15	4.5	1.5	2.00		55.2	37.3	41.0	6.5	4.7	2.5	8.72	82500	28800				
52	55.0	+0.00	2.15	4.5	1.5	2.00		56.2	37.9	41.6	6.7	4.7	2.5	8.91	84100	29400				
53	56.0	-0.07	2.15	4.5	1.5	2.00		57.2			6.7	4.9	2.5							
54	57.0		2.15	4.5	1.5	2.00		58.2			6.7	5.0	2.5							
55	58.0		2.15	4.5	1.5	2.00		59.2	40.7	44.4	6.8	5.0	2.5	9.44	89000	31100				
56	59.0		2.15	4.5	1.5	2.00		60.2	41.7	45.4	6.8	5.1	2.5	9.75	90600	31700				

D1400 TIPO DIN 471 - UNI 3653 - 7435

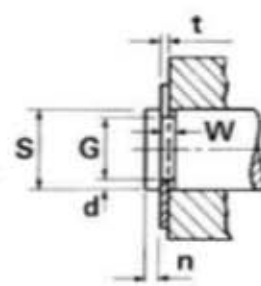
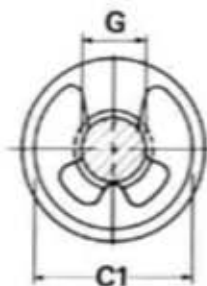
Dimensioni in mm



Albero	Cava (G)								Anello (F)								P (kg/1000)	Tc (N)	Tg (N)
	S	G	Tol.	W	Tol.	n (min)	d	t	Tol.	D	Tol.	C	C1	L (max)	b	h (min)			
3	2.8	+0.00 -0.04	0.50			0.3	0.10	0.40		2.7		7.0	6.6	1.9	0.8	1.0	0.02	1170	110
4	3.8		0.50			0.3	0.10	0.40		3.7	+0.04 -0.15	8.6	8.2	2.2	0.9	1.0	0.03	1600	150
5	4.8	+0.00	0.70			0.3	0.10	0.60		4.7		10.3	9.8	2.5	1.1	1.0	0.08	2900	190
6	5.7	-0.048	0.80			0.5	0.15	0.70	+0.00 -0.05	5.6		11.7	11.1	2.7	1.3	1.2	0.13	4100	340
7	6.7		0.90			0.5	0.15	0.80		6.5		13.5	12.9	3.1	1.4	1.2	0.18	5500	400
8	7.6	+0.00 -0.06	0.90			0.6	0.20	0.80		7.4	+0.06 -0.18	14.7	14.0	3.2	1.5	1.2	0.20	6200	600
9	8.6		1.10			0.6	0.20	1.00		8.4		16.0	15.2	3.3	1.7	1.2	0.32	8800	680
10	9.6		1.10			0.6	0.20	1.00		9.3		17.0	16.2	3.3	1.8	1.5	0.40	9700	750
11	10.5		1.10			0.8	0.25	1.00		10.2		18.0	17.1	3.3	1.8	1.5	0.41	10700	1040
12	11.5		1.10			0.8	0.25	1.00		11.0		19.0	18.1	3.3	1.8	1.7	0.45	11700	1130
13	12.4		1.10			0.9	0.30	1.00		11.9	+0.10 -0.36	20.2	19.2	3.4	2.0	1.7	0.52	12700	1470
14	13.4		1.10			0.9	0.30	1.00		12.9		21.4	20.4	3.5	2.1	1.7	0.56	13600	1580
15	14.3	+0.00 -0.11	1.10			1.1	0.35	1.00		13.8		22.6	21.5	3.6	2.2	1.7	0.62	14600	1980
16	15.2		1.10			1.2	0.40	1.00		14.7		23.8	22.6	3.7	2.2	1.7	0.69	15600	2410
17	16.2		1.10			1.2	0.40	1.00		15.7		25.0	23.8	3.8	2.3	1.7	0.77	16600	2560
18	17.0		1.30			1.5	0.50	1.20		16.5		26.2	24.8	3.9	2.4	2.0	0.99	21000	3390
19	18.0		1.30			1.5	0.50	1.20		17.5		27.2	25.8	3.9	2.5	2.0	1.10	22200	3580
20	19.0		1.30			1.5	0.50	1.20		18.5		28.4	27.0	4.0	2.6	2.0	1.18	23400	3770
21	20.0	+0.00 -0.13	1.30			1.5	0.50	1.20		19.5	+0.13 -0.42	29.6	28.2	4.1	2.7	2.0	1.26	24500	3960
22	21.0		1.30			1.5	0.50	1.20		20.5		30.8	29.4	4.2	2.8	2.0	1.39	25700	4150
23	22.0		1.30			1.5	0.50	1.20		21.5		32.0	30.6	4.3	2.9	2.0	1.54	26900	4340
24	22.9		1.30			1.7	0.55	1.20		22.2		33.2	31.7	4.4	3.0	2.0	1.52	28000	4980
25	23.9		1.30			1.7	0.55	1.20		23.2		34.2	32.7	4.4	3.0	2.0	1.70	29200	5180
26	24.9		1.30			1.7	0.55	1.20		24.2		35.5	33.9	4.5	3.1	2.0	1.75	30400	5390
27	25.6	+0.00 -0.21	1.30	+0.14 -0.00		2.1	0.70	1.20		24.9		36.7	34.8	4.6	3.1	2.0	1.89	31600	7130
28	26.6		1.60			2.1	0.70	1.50	+0.00 -0.06	25.9	+0.21 -0.42	37.9	36.0	4.7	3.2	2.0	2.47	40900	7390
29	27.6		1.60			2.1	0.70	1.50		26.9		39.1	37.2	4.8	3.4	2.0	2.75	42400	7650
30	28.6		1.60			2.1	0.70	1.50		27.9		40.5	38.6	5.0	3.5	2.0	2.93	43800	7920
31	29.3		1.60			2.6	0.85	1.50		28.6				5.1	3.5	2.5			
32	30.3		1.60			2.6	0.85	1.50		29.6		43.0	40.7	5.2	3.6	2.5	3.02	46700	10300
33	31.3		1.60			2.6	0.85	1.50		30.5		44.0	41.7	5.2	3.7	2.5	3.30	48200	10600
34	32.3		1.60			2.6	0.85	1.50		31.5		45.4	43.1	5.4	3.8	2.5	3.72	49700	10900
35	33.0		1.60			3.0	1.00	1.50		32.2	+0.25 -0.50	46.8	44.2	5.6	3.9	2.5	3.78	51100	13200
36	34.0		1.85			3.0	1.00	1.75		33.2		47.8	45.2	5.6	4.0	2.5	4.55	51400	13600
37	35.0		1.85			3.0	1.00	1.75		34.2				5.7	4.1	2.5			
38	36.0		1.85			3.0	1.00	1.75		35.2		50.2	47.6	5.8	4.2	2.5	5.08	54800	14300
39	37.0		1.85			3.0	1.00	1.75		36.0				5.9	4.3	2.5			
40	37.5		1.85			3.8	1.25	1.75		36.5		52.6	49.5	6.0	5.0	2.5	5.54	56600	18800
41	38.5	+0.00 -0.25	1.85			3.8	1.25	1.75		37.5				6.2	4.5	2.5			
42	39.5		1.85			3.8	1.25	1.75		38.5		55.7	52.5	6.5	5.0	2.5	5.99	59500	19800
44	41.5		1.85			3.8	1.25	1.75		40.5	+0.39 -0.90			6.6	4.6	2.5			
45	42.5		1.85			3.8	1.25	1.75		41.5		59.1	55.9	6.7	5.0	2.5	6.75	63700	21200
46	43.5		1.85			3.8	1.25	1.75		42.5		60.1	56.9	6.7	5.0	2.5	7.24	65100	21700
47	44.5		1.85			3.8	1.25	1.75		43.5		61.3	58.1	6.8	5.0	2.5	7.30	66500	22100
48	45.5		1.85			3.8	1.25	1.75		44.5		62.5	59.3	6.9	5.0	2.5	7.51	67900	22600
50	47.0		2.15			4.5	1.50	2.00		45.8		64.5	60.8	6.9	5.5	2.5	9.88	80900	28300
52	49.0		2.15			4.5	1.50	2.00	+0.00 -0.07	47.8		66.7	63.0	7.0	5.5	2.5	9.53	84100	29400
54	51.0		2.15			4.5	1.50	2.00		49.8		69.0	65.2	7.1	5.5	2.5	10.30	87400	30500
55	52.0	+0.00 -0.30	2.15			4.5	1.50	2.00		50.8	+0.46 -1.10	70.2	66.4	7.2	5.5	2.5	10.41	89000	31100
56	53.0		2.15			4.5	1.50	2.00		51.8		71.6	67.6	7.3	5.5	2.5	10.50	90600	31700

D1500 TIPO DIN 6799 - UNI 7434

Dimensioni in millimetri



* Misura in rame berillio

Anello in cava

Tipo	Albero		Cava						Anello					Tc (N)	Tg (N)	Applicatore	BASE		
	S.	Tol.	G.	Tol.	W.	Tol.	n (min)	d Nom	t	Tol.	D1	C1	A					Tol.	
*	0,8	1,20	±0,20	0,8	+0,00 -0,04	0,24	+0,04 -0,00	0,4	0,20	0,20	±0,02	1,95	2,25	0,58	±0,04	63	30	—	—
	1,2	1,70	±0,30	1,2		0,34		0,6	0,25	0,30		2,90	3,25	1,01		203	53	28	DR 1,2
	1,5	2,25	±0,25	1,5	+0,00	0,44		0,8	0,38	0,40		3,85	4,25	1,28		358	105	21A	DR 1,5
	1,9	2,75		1,9	-0,06	0,54		1,0	0,43	0,50		4,40	4,8	1,61		546	145	22	DR 1,9
	2,3	3,50		2,3		0,64		1,0	0,60	0,60		5,90	6,3	1,94		835	260	3C	DR 2,3
3,2	4,50	±0,50	3,2		0,64	+0,05 -0,00	1,0	0,65	0,60	6,80	7,3	2,70	1070	365	AM9	DR 3,2			
4,0	6,00	±1,00	4,0	+0,00	0,74		1,2	1,00	0,70	8,80	9,3	3,34	1670	745	23B	DR 4			
5,0	7,00		5,0	-0,075	0,74		1,2	1,00	0,70	10,75	11,3	4,11	1950	870	78	DR 5			
6,0	8,00		6,0		0,74		1,2	1,00	0,70	11,75	12,3	5,26	2220	995	24	DR 6			
7,0	9,50	±1,50	7,0		0,94		1,5	1,25	0,90	13,80	14,3	5,84	3400	1480	15	FR 7			
8,0	10,50	±2,00	8,0	+0,00	1,05	+0,08 -0,00	1,8	1,25	1,00	±0,03	15,60	16,3	6,52	4170	1630	AM20	FR 8		
9,0	12,00		9,0	-0,09	1,15		2,0	1,50	1,10		18,20	18,8	7,63	5250	2240	25	FR 9		
10,0	13,00		10,0		1,25		2,0	1,50	1,20		19,65	20,4	8,32	6200	2430	26	FR 10		
12,0	15,50		±2,50	12,0	+0,00		1,35	2,5	1,75		1,30	22,65	23,4	10,45	8010	3370	27	FR 12	
15,0	20,00		±4,00	15,0	-0,11		1,55	3,0	2,50		1,50	28,60	29,4	12,61	11900	6220	20B	FR 15	
19,0	25,50	±5,50	19,0	+0,00	1,85	3,5	3,25	1,75	36,70	37,6	15,92	17700	10300	32A	FR 19				
24,0	31,50	±6,50	24,0	-0,13	2,05	4,0	3,75	2,00	43,65	44,6	21,88	25000	14700	—	—				